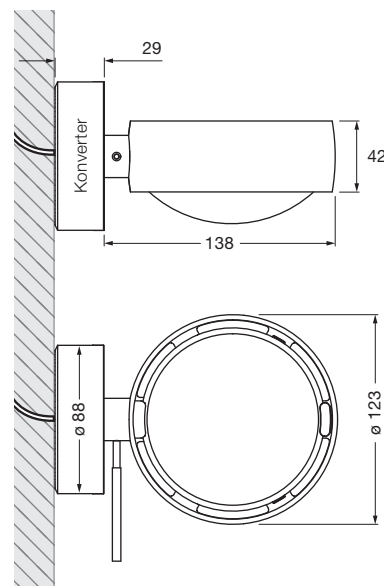


Sento verticale up Datenblatt

LED Wandleuchte mit hoher base inkl. Vorschaltgerät (Konverter) für Montage auf fester Wand, Anschluß an 230 V. Modulares LED-Kopf-Körper-System ermöglicht freie Kombination verschiedener Oberflächen von head, body und base. Head für Konfiguration und Wartungszwecke abnehmbar, LED wechselbar. Heads mit einseitigem oder beidseitigem Lichtaustritt erhältlich, Lichtleistung 18 W oder 26 W möglich.

Lichtwirkung über optionale inserts veränderbar, dichroitische Farbfilter zusätzlich einsetzbar. Verstellmöglichkeit über wärmeentkoppelten Karbongriff. Head optional gegen Verdrehen fixierbar. Extern dimmbar per Phasenabschrittdimmer oder über Gestensteuerung »touchless control« am head.



Maße in mm

technische Daten Sento verticale up

Eigenschaften	Material	Aluminium, Stahl verchromt, lackiert oder eloxiert, Kunststoff, Glas, optischer Kunststoff
	Länge	138 mm inkl. Leuchtenkopf
	Beweglichkeit head	360°
	Gewicht	1,4 kg
Oberfläche	head	gold matt, rose gold, bronze, chrom glanz, chrom matt, weiß glanz, weiß matt, schwarz matt, phantom, black phantom
	body	weiß matt, schwarz matt, chrom glanz, chrom matt
	base	chrom glanz, weiß glanz, chrom matt, weiß matt, schwarz matt
Occhio LED	mittlere Lebensdauer	> 50.000 Std.
	Energieeffizienzklasse (Lichtausbeute)	G (head einseitig 62 lm / W, head beidseitig 69 lm / W)
	Leistung einseitig / beidseitig	LED 26 W (inkl. Occhio Vorschaltgerät 30 W, standby < 0,5 W) / LED 18 W (inkl. Occhio Vorschaltgerät 22 W, standby < 0,5 W)
	Farbwiedergabeindex	perfect color; CRI Ra 97 high flux; CRI Ra 85
	Farbtemperatur (Farbkonsistenz)	2700, 3000 K (2-step) 3000, 3500, 4000 K (2-step)
Elektrik	Dimmung	»touchless control« und Occhio air (optional) oder via Phasenabschrittdimmer* (abhängig vom Konverter)
	Vorschaltgerät	integriert, Betrieb an 230 V AC
	Powerfaktor Netzteil (cos φ1)	0,9
	Flimmer / Stroboskop-Effekt	1 (PstLM) / 0,9 (SVM)
	zulässige Betriebsbedingung	max. 30°C nur im Innenbereich betreiben

* Liste kompatibler Dimmer: www.occhio.de/dim, Phasenabschrittdimmer und Occhio air nicht kombinierbar